

LUGHESE UTENSILERIA E MACCHINE SRL

via Piratello 59/3 - 48022 Lugo (RA) - ITALY
tel: +39 0545-31905 - fax: +39 0545-32055
C.F. e P.IVA 00955360391 - Cap. Soc. i.v. € 1.000.000
email: info@lughese.com / web site: www.lughese.com

TORNIO CNC GOODWAY GLS2000LYS CON CNC FANUC 0i-TF PLUS

Codice	GOOD GLS2000LYS.P
Costruttore	Goodway
Modello	GLS-2000 LYS
Tipo CNC	Fanuc 0i-TF PLUS con schermo LCD 15" e manual guide

Capacita'	
Corse assi	X = 230 mm
Corse assi	Z = 630 mm
Corse assi	Y = 70 (+/- 35) mm
Avanzamenti rapidi Y	10 m/min
Avanzamenti rapidi X/Z	30 m/min
Diametro rotante	560 mm
diametro tornibile sotto testa	310 mm
Lunghezza tornibile	540 mm

Linea mandrino	
Potenza mandrino	11/15 Kw
Giri mandrino	750-4500 RPM
Naso attacco	ASA 2 - 6"
Passaggio barra	65 mm
	Asse C con freno a disco di bloccaggio

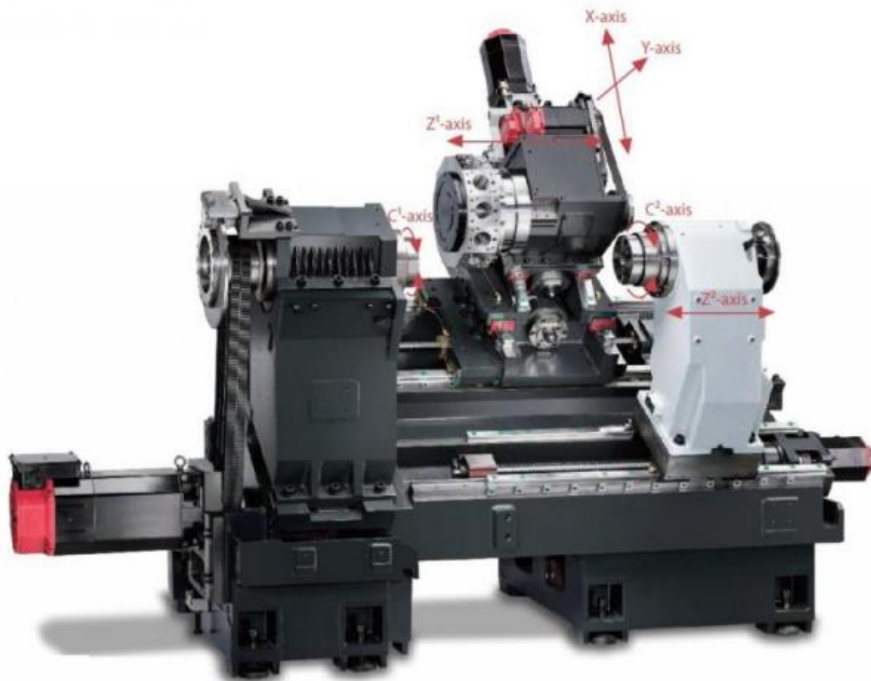
LUGHESE UTENSILERIA E MACCHINE SRL

via Piratello 59/3 - 48022 Lugo (RA) - ITALY
tel: +39 0545-31905 - fax: +39 0545-32055
C.F. e P.IVA 00955360391 - Cap. Soc. i.v. € 1.000.000
email: info@lughese.com / web site: www.lughese.com

Contromandrino	
Potenza mandrino	3,7/5,5 kw
Giri mandrino	Max. 6000 g/min
Passaggio barra	31 mm
Corse assi	Z2 = 630 mm
	Asse C con freno a disco di bloccaggio

Torretta	
Numero utensili	12 pos. motorizzate con 24 pos. di indexaggio
Dimensioni utensili	Quadro 20 mm - Diametro 25 mm
Velocita' utensili motorizzati	4.000 RPM (2,7 Kw)
Tempo cambio utensile	0,3 sec (adiacente)

Caratteristiche generali	
Dimensioni	2,667 x 1,832 x 2,065 mm
Peso complessivo	3700 Kg
Potenza installata	20 KVA



Struttura macchina

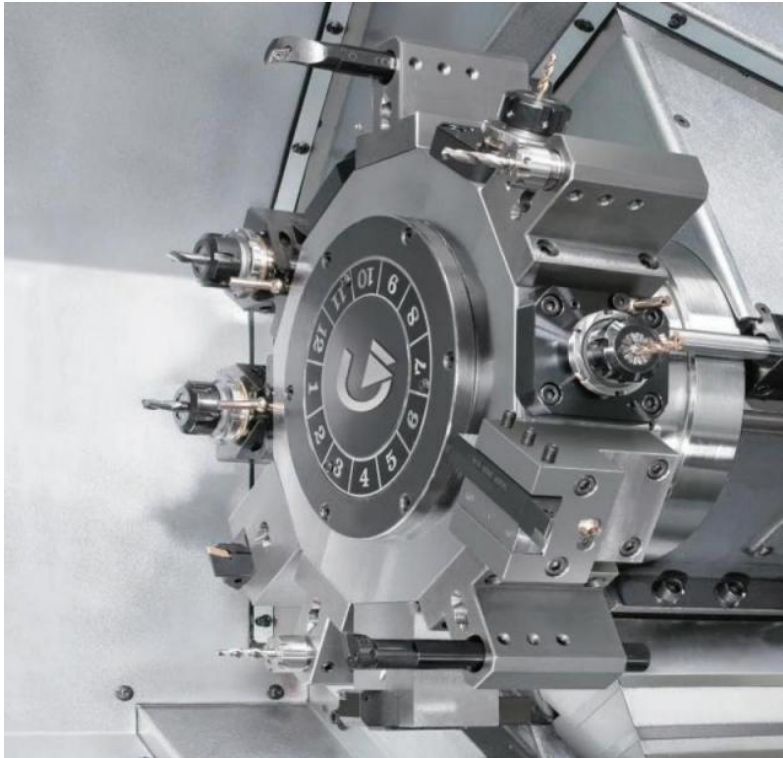
LUGHESE UTENSILERIA E MACCHINE SRL

via Piratello 59/3 - 48022 Lugo (RA) - ITALY

tel: +39 0545-31905 - fax: +39 0545-32055

C.F. e P.IVA 00955360391 - Cap. Soc. i.v. € 1.000.000

email: info@lughese.com / web site: www.lughese.com



Torretta motorizzata a 12 posizioni



Nuovo CNC Fanuc 0i-TF PLUS con schermo LCD 15"

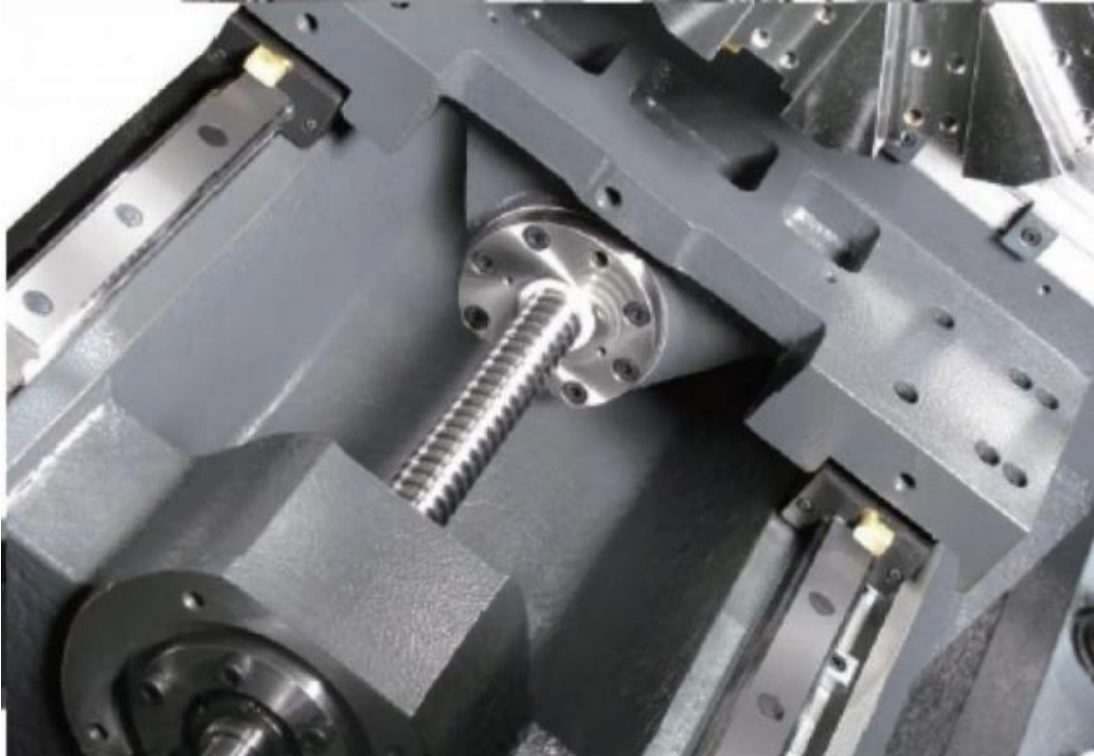
LUGHESE UTENSILERIA E MACCHINE SRL

via Piratello 59/3 - 48022 Lugo (RA) - ITALY

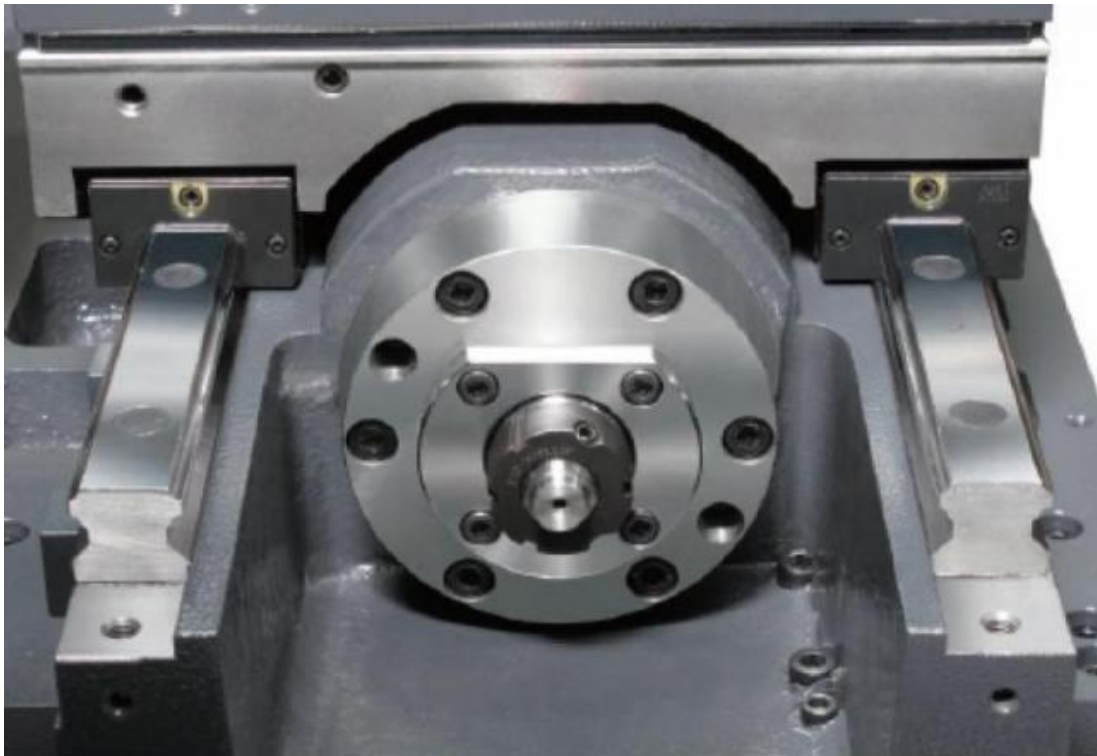
tel: +39 0545-31905 - fax: +39 0545-32055

C.F. e P.IVA 00955360391 - Cap. Soc. i.v. € 1.000.000

email: info@lughese.com / web site: www.lughese.com



Viti a ricircolo di sfere classe C3



Struttura su guide a rulli